

KIPPSCHALTER TOGGLE SWITCHES

Diverse Varianten.

Further variants.

ZUGSCHALTER PULL SWITCHES

Als Schub- und Zugschalter mit Betätigungsknöpfen.
Ausführung mit Steck- oder Schraubanschlüssen.

As push- or pull switch with actuation knobs. Construction with plug connections or screw terminal ends.

KIPPSCHALTER TOGGLE SWITCH

Mechatronic Systems



Kippschalter
mit Metallachse
toggle switch
with metal shaft

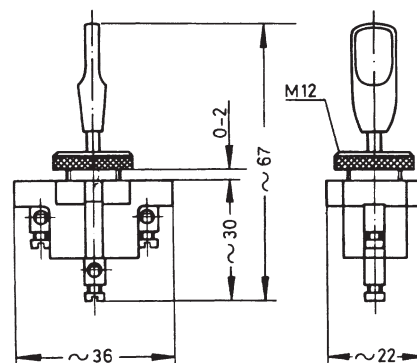
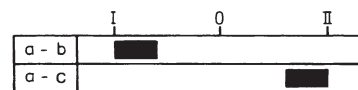
21 41 10



21 42 10



Schaltspannung max.		
switching voltage max.	V	12
Schaltstrom max.		
switching current max.	A	10
Schaltleistung max.		
switching capacity max.	W	120



Kippschalter
toggle switch



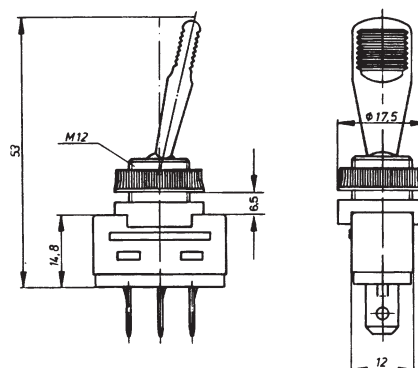
21 60 01

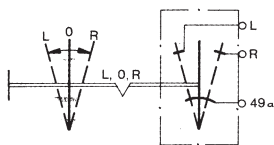
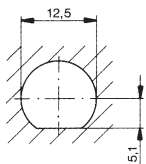
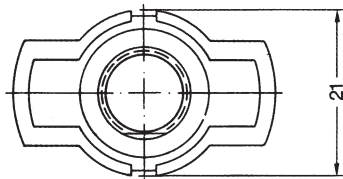
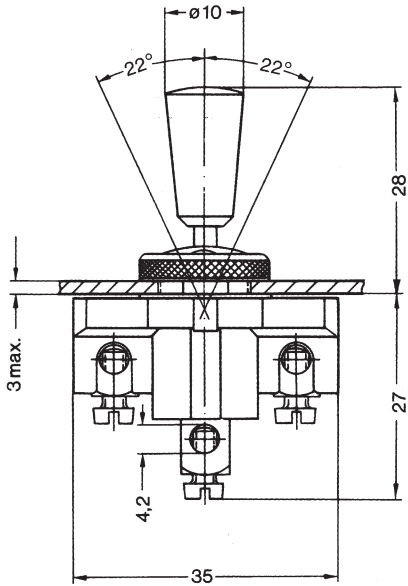
21 80 01

21 84 01



Schaltspannung max.		
switching voltage max.	V	12
Schaltstrom max.		
switching current max.	A	10
Schaltleistung max.		
switching capacity max.	W	120





zum Einbau, mit Schraubanschlüssen
for flush mounting, with screw type
connections

42 21 01 00

Knopf schwarz
black knob

Belastbarkeit / capacity
max. 50 W bei 12 V und 24 V

Schaltspiele / operations
max. 20.000





Befestigung bis 9 mm Tableaustärke
Einbauöffnung \varnothing 8,5 mm
panel thickness up to 9 mm
mounting hole 8,5 mm dia

14 07 01 00

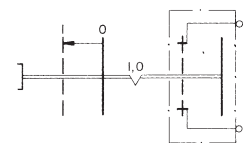
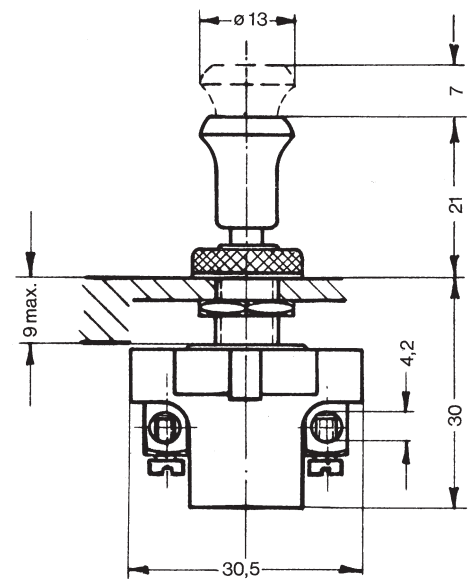
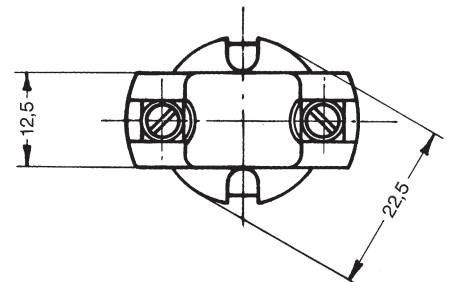
mit Schraubanschlüssen, Knopf schwarz
with screw type connections, black knob

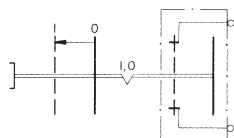
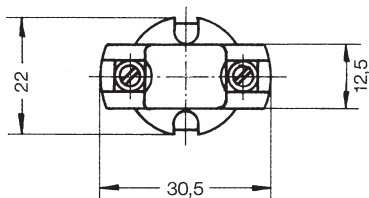
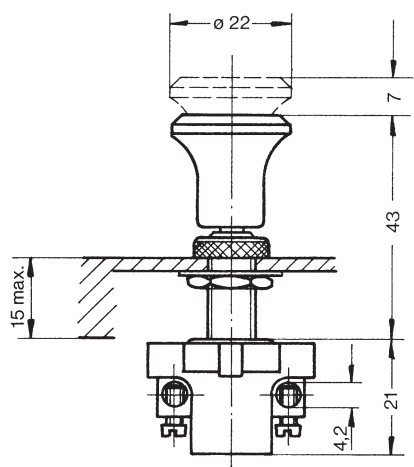
Belastbarkeit / capacity

max. 60 W bei 12 V und 24 V

Schaltspiele / operations

max. 10.000





Befestigung bis 15 mm Tableastärke
Einbauöffnung \varnothing 8,5 mm
panel thickness up to 15 mm
mounting hole 8,5 mm dia

14 08 03 00

Knopf \varnothing 22 x 21 mm,
schwarz
black knob

Belastbarkeit / capacity
max. 60 W bei 12 V und 24 V

Schaltspiele / operations
max. 10.000



SCHUBSCHALTER PUSH-PULL SWITCH

Mechatronic Systems

DELPHI



Befestigung bis 13 mm Tableaustärke
Einbauöffnung Ø 8,5 mm
panel thickness up to 13 mm
mounting hole 8,5 mm dia

14 26 01 00

mit Schraubanschlüssen,
Knopf schwarz
with screw type connections, black knob

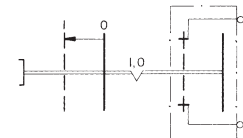
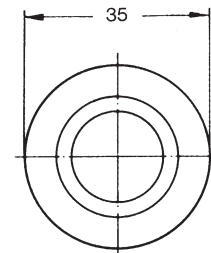
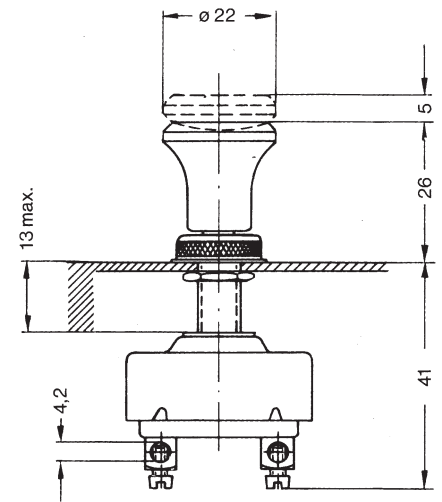
Belastbarkeit / capacity

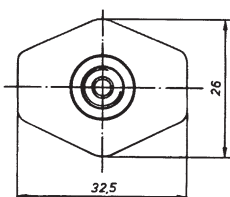
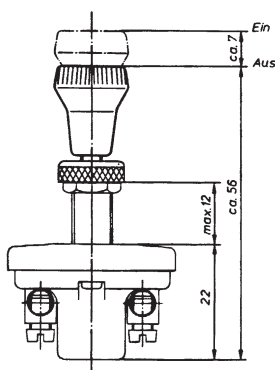
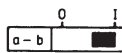
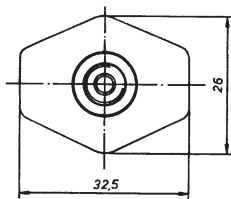
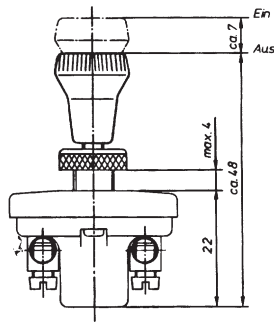
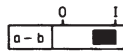
max. 120 W bei 12 V

max. 80 W bei 24 V

Schaltspiele / operations

für max. 20.000





mit Metallachse
with metal shaft

Knopf / button Ø 14 mm

23 00 10



23 01 10



Knopf / button Ø 18 mm

23 10 10



Schaltspannung max.		
switching voltage max.	V	24
Schaltstrom max.		
switching current max.	A	12,5
Schaltleistung max.		
switching capacity max.	W	150



mit Metallachse
with metal shaft

Knopf / button Ø 14 mm

23 02 10



23 03 10



Knopf / button Ø 18 mm

23 12 10



Schaltspannung max.		
switching voltage max.	V	24
Schaltstrom max.		
switching current max.	A	12,5
Schaltleistung max.		
switching capacity max.	W	150



LICHTZUGSCHALTER LIGHT PULL-SWITCH

Mechatronic Systems

DELPHI

mit Metallachse
with metal shaft

23 30 00



	0	I	II
30 - 57		■	
30 - 56			■
30 - 58		■	■

