

MULTIFUNKTIONSSCHALTER

MULTI-FUNCTION SWITCHES

Multifunktionsschalter 27 00 00 / 28 00 00 und Varianten

Der Multifunktionsschalter ist dafür ausgelegt, viele Varianten zu ermöglichen ohne neue Einzelteile oder Werkzeuge anfertigen zu müssen. Wenn neue Schaltstellungen oder Symbole benötigt werden, müssen lediglich Klischees für den Tampoprint-Druck erstellt werden.

Im Katalog ist eine Auswahl von Standard- und Sondervarianten aufgeführt. Weitere Varianten auf Anfrage.

Im Gehäuse des Schalters befinden sich drei Einschübe, die durch eine gemeinsame Achse über ein Stellrad mit Hebel betätigt werden. Auf der Frontplatte ist ein Symbolplättchen einzustecken. Das Ziffernplättchen gehört zum Lieferumfang. Die oben liegende beleuchtete Ziffer zeigt die aktive Schaltstellung an.

Optionen sind ein Rückstelleinschub ohne elektrische Anschlüsse, der eine Rückstellung der äußeren Schaltstellungen bei 3 - 5 Stellungen erlaubt und eine Stellrolle mit Verriegelungsknopf.

Der elektrische Anschluß des Multifunktionsschalters erfolgt über einen Zentralstecker mit Entriegelungsbügel – wahlweise mit Gummikappe. Um den Multifunktionsschalter in Gruppen montieren zu können, wird ein 6-fach Rahmen angeboten.

Multi-function switch 27 00 00 / 28 00 00 and variants

The multi-function switch is constructed to produce many variants without new single parts or tools. If new switch positions or symbols are required, all that is necessary for cliches to be prepared for Tampoprint-printing.

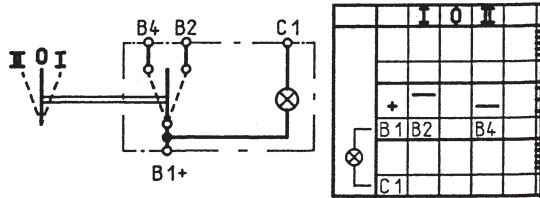
There is a selection of standard and special versions in the catalogue. Further variants are available on demand.

In the housing of the switch, there are three plug-in units which are actuated by a common axle by means of a regulator wheel with a lever. On the front cover, a small symbol plate can be inserted. The instrument dial is fixed during the manufacturing process. The illuminated number situated above indicates the active position in effect.

Options are a reset unit without electrical connections, which allows for a resetting of the external switching positions in the case of 3 - 5 positions and an adjusting roller with a locking button.

The electrical connection of the multi-function switch is effected by means of a central plug with an unlocking clamp – optionally with a rubber cap.

In order to be able to mount the multi-function switch in groups, a six-fold frame is available.

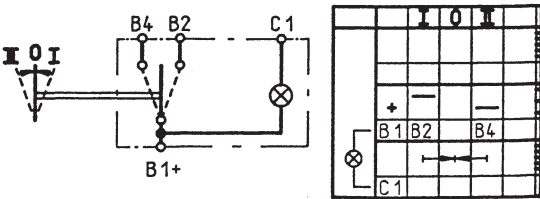


27 40 00

12 V

27 41 00

24 V

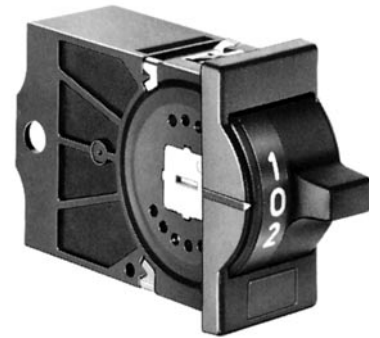


27 50 00

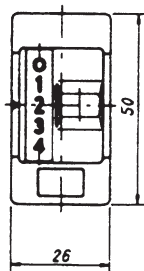
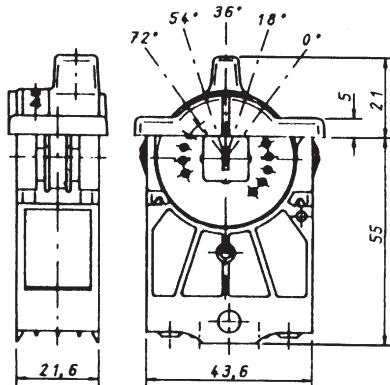
12 V

27 51 00

24 V



Schaltspannung max.			
switching voltage max.	V	14	28
Schaltstrom max.			
switching current max.	A	16	16
Schaltleistung max.			
switching capacity max.	W	225	450
50.000 Schaltzyklen bei			
50.000 operations by	W	200	



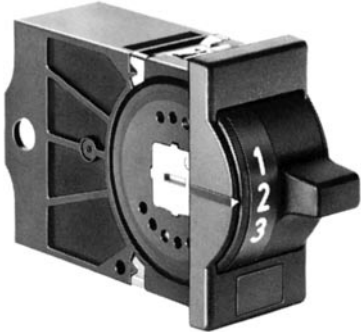
Eine Vielzahl anderer
Schaltvarianten sind
auf Anfrage lieferbar!

A variety of other switch-
variants are available on
demand!

MULTIFUNKTIONSSCHALTER MULTI-FUNCTION SWITCH

DELPHI

Mechatronic Systems



wassergeschützt DIN 40 050 IP 64
von Stellseite beleuchtet
mit sockelloser Glühlampe
14 V, 40 mA
28 V, 24 mA
water protected DIN 40 050 IP 64
from control side illuminated,
with unbased bulb
14 V, 40 mA
28 V, 24 mA

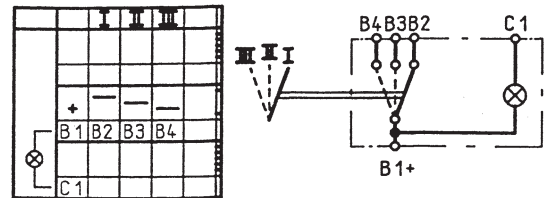


27 60 00

12 V

27 61 00

24 V

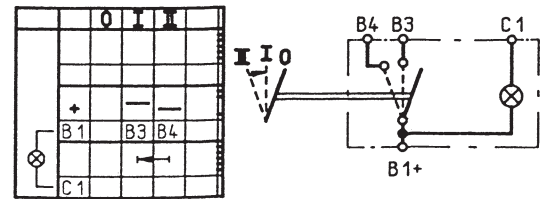


27 70 00

12 V

27 71 00

24 V

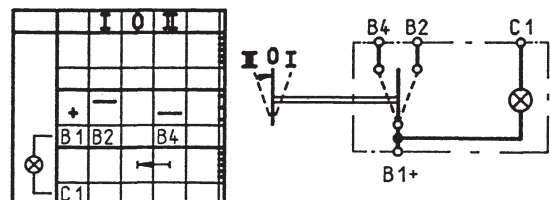


27 80 00

12 V

27 81 00

24 V

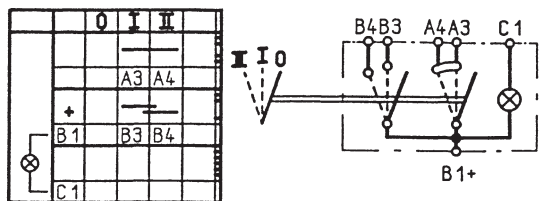


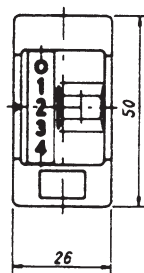
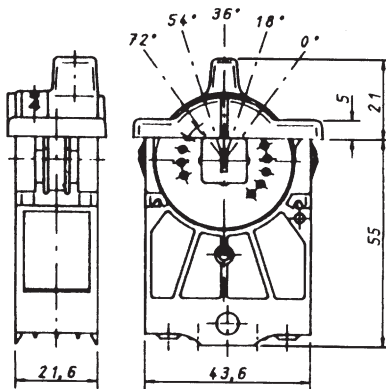
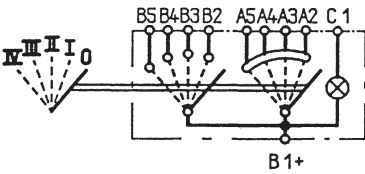
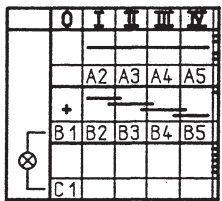
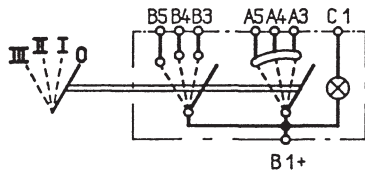
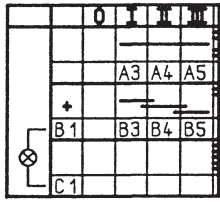
28 00 00

12 V

28 01 00

24 V





28 10 00

12 V

28 11 00

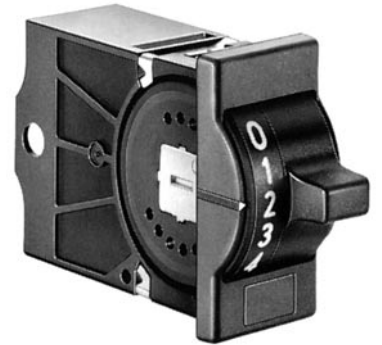
24 V

28 20 00

12 V

28 21 00

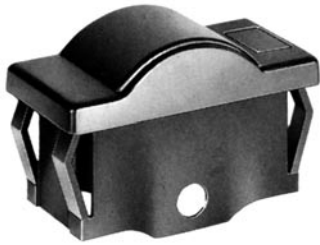
24 V



Schaltspannung max.			
switching voltage max.	V	14	28
Schaltstrom max.			
switching current max.	A	16	16
Schaltleistung max.			
switching capacity max.	W	225	450
50.000 Schaltzyklen bei			
50.000 operations by	W	200	

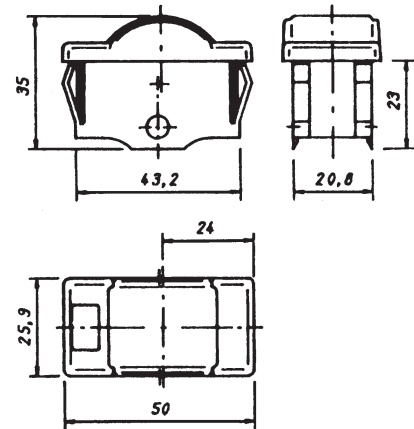
Eine Vielzahl anderer Schaltervarianten sind auf Anfrage lieferbar!

A variety of other switch-variants are available on demand!



05 16 52

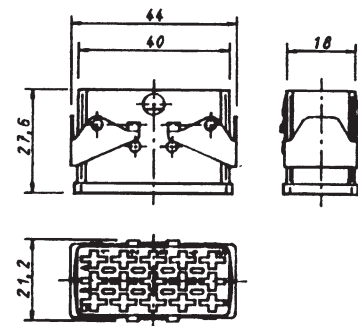
Blende für freie Einbauöffnungen
cover for free installing-openings



00 89 00

Zentralstecker
passend für alle Multifunktionsschalter
central plug connector
suited for all multi-function switches

geeigneter Kontakt:
Doppelflachfederkontakt DFK
1/DFK 2 Fa. Grote & Hartmann
qualified contact:
double flat spring contact DFK
1/DFK 2 Fa. Grote & Hartmann



05 41 68

Gummikappe, passend für alle
Multifunktionsschalter
rubber cap
suited for all multi-function switches

