

ZÜNDSTARTSCHALTER IGNITION STARTER SWITCHES

Zündstartschalter 32 70.. / 32 73.. / 32 74.. und Varianten

Der Zündstartschalter mit Einklinkzylindern ist in drei verschiedenen Schaltvarianten lieferbar. Für alle drei Gruppen gibt es eine 50-fach- oder eine 1-fach Schließungen mit Wendeschlüssel und optionaler Anlaßwiederhol Sperre (73/74). Das Gehäuse ist mit zwei verschiedenen Schraubgewinden und unterschiedlichen Durchmessern lieferbar.

Die Schalterfamilien mit Einklinkzylinder haben folgende Schaltstellungen:

- 3270.. „0“ und „1“
- 3273.. „0“, „R“, „1“ und „2“
- 3274.. „0“, „1“ und „2“

Zentralstecker Nr. 32 74 99 ist optional lieferbar.

Ignition starter switch 32 70.. / 32 73.. / 32 74.. and variants

The ignition starter switch with locking cylinder is available in three different switch variants. For all three groups, are 50-different key codes and a single key code available optionally with start repeating lock (73/74). The housing is available with two different screw threads and different diameters.

The family of switches with locking cylinder has the following switch positions:

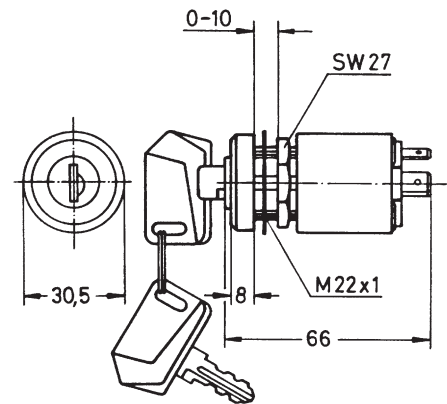
- 3270.. "0" and "1"
- 3273.. "0", "R", "1" and "2"
- 3274.. "0", "1" and "2"

Central connector No. 32 74 99 can be delivered upon request.



32 70 32

mit 2 Wendeschlüsseln
mit Staubschutz
Einbaumaß Ø 22,5 mm
1-fache Schließung: Schlüssel-Nr. 01 46 44
reversible with 2 reversible keys
with dust shield
assembly dimension Ø 22,5 mm
single closing: key-no. 01 46 44



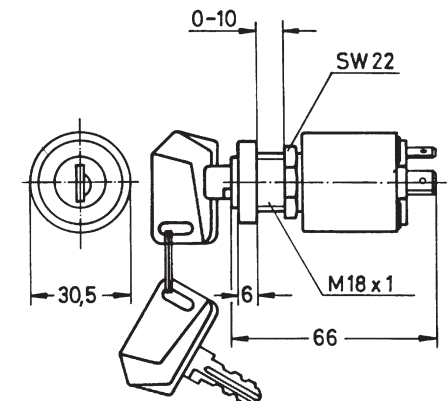
	0	I
30 - 15		■
30 - 75		■

Kontakte	max. Belast. bei 12 V	Belastungszeit
contacts	max. capacity to 12 V	time of capacity
30 - 15	25 A	ED 100%
30 - 75	20 A	ED 100%



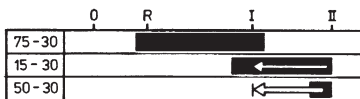
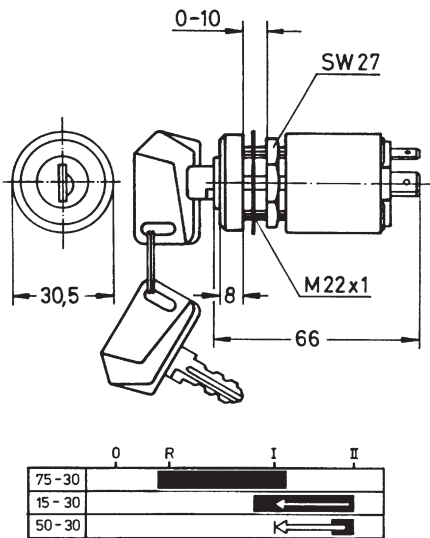
32 70 52

mit 2 Wendeschlüsseln
mit Staubschutz
Einbaumaß Ø 18,5 mm
1-fache Schließung: Schlüssel-Nr. 01 46 44
with reversible keys
with dust shield
assembly dimension Ø 18,5 mm
single closing: key no. 01 46 44



	0	I
30 - 15		■
30 - 75		■

Kontakte	max. Belast. bei 12 V	Belastungszeit
contacts	max. capacity to 12 V	time of capacity
30 - 15	25 A	ED 100%
30 - 75	20 A	ED 100%



mit 2 Wendeschlüsseln
mit Staubschutz
mit Anlaßwiederhol Sperre
Einbaumaß Ø 22,5 mm
with 2 reversible keys
with dust shield
with start-repeating lock
assembly dimension Ø 22,5 mm



32 73 30 **50-fache Schließung**
50 different key codes

32 73 32 **1-fache Schließung**
single key code

Schlüssel-Nr. / key no. 01 46 44

Kontakte	max. Belast. bei 12 V	Belastungszeit
contacts	max. capacity to 12 V	time of capacity
30 - 75	25 A	ED 100%
30 - 15	20 A	ED 100%
30 - 50	50 A	kurzzeitig / short time
30 - 50	12 A	ED 100%

32 74 30 **50-fache Schließung**
50 different key codes

32 74 32 **1-fache Schließung**
single key code

Schlüssel-Nr. / key no. 01 46 44

Kontakte	max. Belast. bei 12 V	Belastungszeit
contacts	max. capacity to 12 V	time of capacity
30 - 83	2 A	ED 100%
30 - 75	20 A	ED 100%
30 - 15	25 A	ED 100%
30 - 50	50 A	kurzzeitig / short time
30 - 50	12 A	ED 100%



ZÜNDSTARTSCHALTER IGNITION STARTER SWITCH

Mechatronik Systems

DELPHI



mit 2 Wendeschlüsseln
mit Staubschutz
mit Anlaßwiederhol Sperre
Einbaumaß Ø 18,5 mm
with 2 reservible keys
with dust shield
with start-repeating lock
assembly dimension Ø 18,5 mm



32 73 50 50-fache Schließung
50 different key codes

32 73 52 1-fache Schließung
single key code

Schlüssel-Nr. / key no. 01 46 44

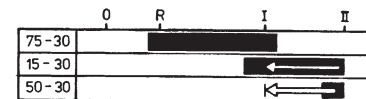
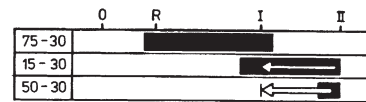
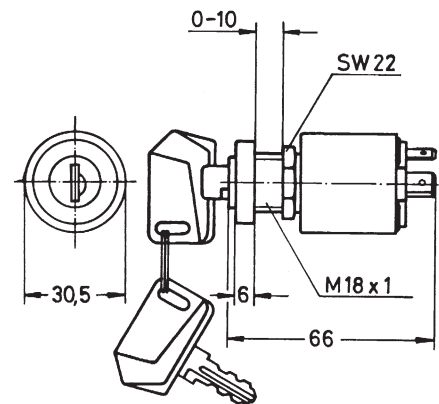
Kontakte	max. Belast. bei 12 V	Belastungszeit
contacts	max. capacity to 12 V	time of capacity
30 - 75	25 A	ED 100%
30 - 15	20 A	ED 100%
30 - 50	50 A	kurzzeitig / short time
30 - 50	12 A	ED 100%

32 74 50 50-fache Schließung
50 different key codes

32 74 52 1-fache Schließung
single key code

Schlüssel-Nr. / key no. 01 46 44

Kontakte	max. Belast. bei 12 V	Belastungszeit
contacts	max. capacity to 12 V	time of capacity
30 - 83	2 A	ED 100%
30 - 75	20 A	ED 100%
30 - 15	25 A	ED 100%
30 - 50	50 A	kurzzeitig / short time
30 - 50	12 A	ED 100%



ZÜND- UND GLÜHSTARTSCHALTER IGNITION AND HEATER STARTER SWITCHES

Zünd- und Glühstartschalter 32 80 00 / 33 02 00 und Varianten

Die Zünd- und Glühstartschalter sind für den allgemeinen Bau- und Nutzfahrzeugbereich konzipiert und in neun verschiedenen Schaltvarianten lieferbar. Für alle neun Gruppen gibt es eine 50-fach Schließung und eine 1-fach Schließungen mit Wendeschlüssel und optionaler Anlaßwiederhol Sperre.

Zentralstecker und Gummikappe sind optional lieferbar.

Ignition and heater starter switch 32 80 00 / 33 02 00 and variants

Ignition and glow starter switches are designed for the general construction and transport vehicle area and available in nine different switch variants. For all nine groups, are 50 different key codes and a single key code available and, optionally, start-repeating lock.

Central connectors and rubber caps can be delivered upon request.

ZÜNDSTARTSCHALTER IGNITION STARTER SWITCH

Mechatronic Systems

DELPHI



wassergeschützt DIN 400 50,
mit 2 Neusilber-Wendeschlüsseln
für Zentralschließungen
1-fach Schließung: Schlüssel-Nr. 01 46 07
water protected DIN 400 50,
with 2 nickel silver reversing keys
for central closings
single closing: key no. 01 46 07



32 80 30 **50-fache Schließung**
 50 different key codes

32 80 32 **1-fache Schließung**
 single key code

32 82 30 **50-fache Schließung**
 50 different key codes

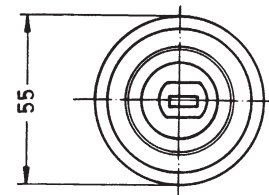
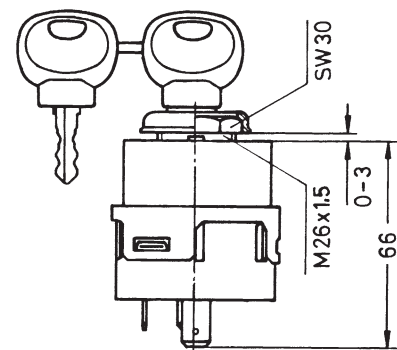
32 82 32 **1-fache Schließung**
 single key code

32 83 30 **50-fache Schließung**
 50 different key codes

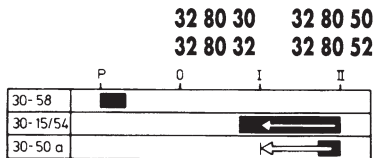
32 83 32 **1-fache Schließung**
 single key code

32 84 30 **50-fache Schließung**
 50 different key codes

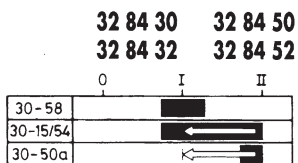
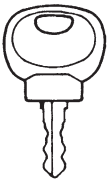
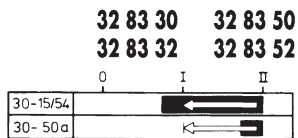
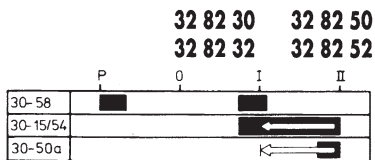
32 84 32 **1-fache Schließung**
 single key code



Schlüssel in "P" und "O" abziehbar
key in "P" and "O" removable



Schlüssel nur in "O" abziehbar
key only in "O" removable



wassergeschützt DIN 400 50,
mit 2 Neusilber-Wendeschlüsseln
für Zentralschließungen
mit Anlaßwiederhol Sperre
1-fach Schließung: Schlüssel-Nr. 01 46 07
water protected DIN 400 50,
with 2 nickel silver reversing keys
for central closings
with start-repeating lock
single closing: key no. 01 46 07



32 80 50 50-fache Schließung
50 different key codes

30 80 52 1-fache Schließung
single key code

32 82 50 50-fache Schließung
50 different key codes

32 82 52 1-fache Schließung
single key code

32 83 50 50-fache Schließung
50 different key codes

32 83 52 1-fache Schließung
single key code

32 84 50 50-fache Schließung
50 different key codes

32 84 52 1-fache Schließung
single key code



Kontakte	max. Belastung bei 12 V	max. Belastung bei 24 V	Belastungszeit
contacts	max. capacity to 12 V	max. capacity to 24 V	time of capacity
30 - 58	8 A	4 A	ED 100%
30 - 15/54	35 A	17,5 A	ED 100%
30 - 50a	70 A	40 A	kurzzeitig / short time
30 - 50a	18 A	5 A	1 min

Schaltstrom > 100 mA
switching current

ZÜNDSTARTSCHALTER IGNITION STARTER SWITCH

Mechatronic Systems

DELPHI



wassergeschützt DIN 400 50,
mit 2 Neusilber-Wendeschlüsseln
für Zentralschließungen
1-fach Schließung: Schlüssel-Nr. 01 46 03
water protected DIN 400 50,
with 2 nickel silver reversing keys
for central closings
single closing: key no. 01 46 03



32 80 60	50-fache Schließung 50 different key codes
-----------------	---

32 80 62	1-fache Schließung single key code
-----------------	---

32 82 60	50-fache Schließung 50 different key codes
-----------------	---

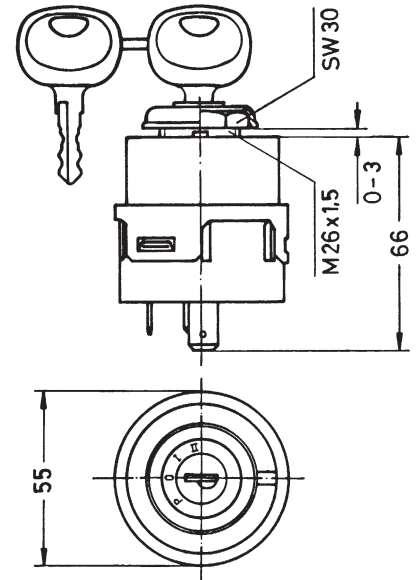
32 82 62	1-fache Schließung single key code
-----------------	---

32 83 60	50-fache Schließung 50 different key codes
-----------------	---

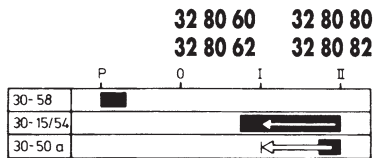
32 83 62	1-fache Schließung single key code
-----------------	---

32 84 60	50-fache Schließung 50 different key codes
-----------------	---

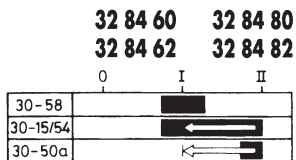
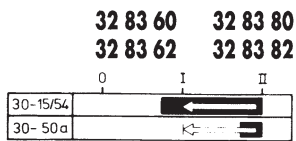
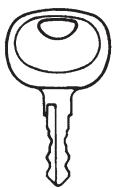
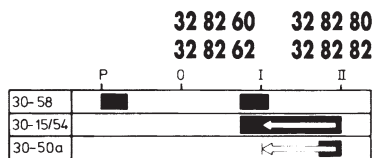
32 84 62	1-fache Schließung single key code
-----------------	---



Schlüssel in "P" und "O" abziehbar
key in "P" and "O" removable



Schlüssel nur in "O" abziehbar
key only in "O" removable



wassergeschützt DIN 400 50,
mit 2 Neusilber-Wendeschlüsseln
für Zentralschließungen
mit Anlaßwiederhol Sperre
1-fach Schließung: Schlüssel-Nr. 01 46 03
water protected DIN 400 50,
with 2 nickel silver reversing keys
for central closings
with start-repeating lock
single closing: key no. 01 46 03



32 80 80 50-fache Schließung
50 different key codes

32 80 82 1-fache Schließung
single key code

32 82 80 50-fache Schließung
50 different key codes

32 82 82 1-fache Schließung
single key code

32 83 80 50-fache Schließung
50 different key codes

32 83 82 1-fache Schließung
single key code

32 84 80 50-fache Schließung
50 different key codes

32 84 82 1-fache Schließung
single key code



Kontakte contacts	max. Belastung bei 12 V max. capacity to 12 V	max. Belastung bei 24 V max. capacity to 24 V	Belastungszeit time of capacity
30 - 58	8 A	4 A	ED 100%
30 - 15/54	35 A	17,5 A	ED 100%
30 - 50a	70 A	40 A	kurzzeitig / short time
30 - 50a	18 A	5 A	1 min

Schaltstrom > 100 mA
switching current

GLÜHSTARTSCHALTER HEATER STARTER SWITCH

Mechatronic Systems

DELPHI



wassergeschützt DIN 400 50,
mit 2 Neusilber-Wendeschlüsseln
für Zentralschließungen
1-fach Schließung: Schlüssel-Nr. 01 46 07
water protected DIN 400 50,
with 2 nickel silver reversing keys
for central closings
single closing: key no. 01 46 07



33 01 30 **50-fache Schließung**
50 different key codes

33 01 32 **1-fache Schließung**
single key code

33 02 30 **50-fache Schließung**
50 different key codes

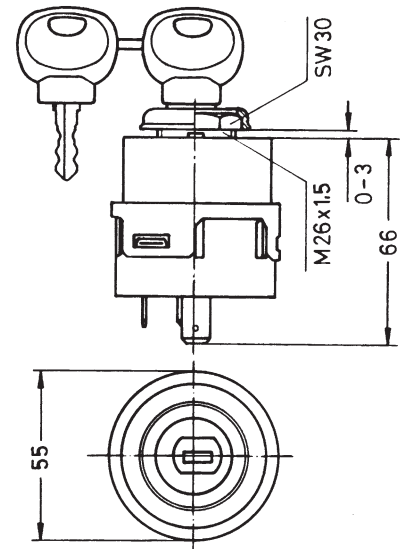
33 02 32 **1-fache Schließung**
single key code

33 03 30 **50-fache Schließung**
50 different key codes

33 03 32 **1-fache Schließung**
single key code

33 08 30 **50-fache Schließung**
50 different key codes

33 08 32 **1-fache Schließung**
single key code



Schlüssel nur in "O" abziehbar
key only in "O" removable

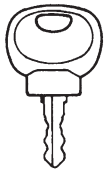
	P	O	I	II	III
30- 58	█		█		
30- 15/54		█	█	█	█
30- 19			◀	█	
30- 17			◀	█	█
30- 50a			◀	█	█

Schlüssel in "P" und "O" abziehbar
key in "P" and "O" removable

	P	O	I	II	III
30- 58	█				
30- 15/54		█	█	█	█
30- 19			◀	█	
30- 17			◀	█	█
30- 50a			◀	█	█

33 03 30 33 03 50
33 03 32 33 03 52

	O	I	II	III
30- 15/54	█	█	█	█
30- 19		◀	█	
30- 17		◀	█	█
30- 50a		◀	█	█



33 08 30 33 08 50
33 08 32 33 08 52

	O	I	II	III
30- 58		█		
30- 15/54		█	█	█
30- 19		◀	█	
30- 17		◀	█	█
30- 50a		◀	█	█

wassergeschützt DIN 400 50,
mit 2 Neusilber-Wendeschlüsseln
für Zentralschließungen
mit Anlaßwiederhol Sperre
1-fach Schließung: Schlüssel-Nr. 01 46 07
water protected DIN 400 50,
with 2 nickel silver reversing keys
for central closings
with start-repeating lock
single closing: key no. 01 46 07



33 01 50 **50-fache Schließung**
50 different key codes

33 01 52 **1-fache Schließung**
single key code

33 02 50 **50-fache Schließung**
50 different key codes

33 02 52 **1-fache Schließung**
single key code

33 03 50 **50-fache Schließung**
50 different key codes

33 03 52 **1-fache Schließung**
single key code

33 08 50 **50-fache Schließung**
50 different key codes

33 08 52 **1-fache Schließung**
single key code



Kontakte contacts	max. Belastung bei 12 V max. capacity to 12 V	max. Belastung bei 24 V max. capacity to 24 V	Belastungszeit time of capacity
30 - 58	8 A	4 A	ED 100%
30 - 15/54	35 A	17,5 A	ED 100%
30 - 19	70 A	30 A	2 min
30 - 17	70 A	30 A	1 min
30 - 50a	70 A	40 A	kurzzeitig / short time
30 - 50a	18 A	5 A	1 min



wassergeschützt DIN 400 50,
mit 2 Neusilber-Wendeschlüsseln
für Zentralschließungen
1-fach Schließung: Schlüssel-Nr. 01 46 03
water protected DIN 400 50,
with 2 nickel silver reversing keys
for central closings
single closing: key no. 01 46 03



33 01 60 **50-fache Schließung**
50 different key codes

33 01 62 **1-fache Schließung**
single key code

33 02 60 **50-fache Schließung**
50 different key codes

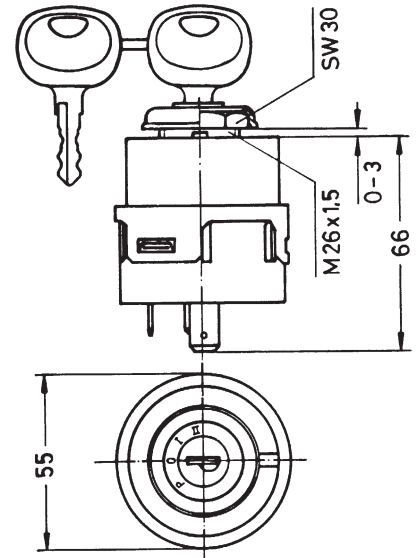
33 02 62 **1-fache Schließung**
single key code

33 03 60 **50-fache Schließung**
50 different key codes

33 03 62 **1-fache Schließung**
single key code

33 08 60 **50-fache Schließung**
50 different key codes

33 08 62 **1-fache Schließung**
single key code



Schlüssel nur in "O" abziehbar
key only in "O" removable

33 01 60 33 01 80
33 01 62 33 01 82

	P	O	I	II	III
30- 58	█		█		
30-15/54		█	█	█	█
30- 19			←	█	
30- 17			←	█	█
30- 50a			←	█	█

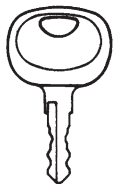
Schlüssel in "P" und "O" abziehbar
key in "P" and "O" removable

33 02 60 33 02 80
33 02 62 33 02 82

	P	O	I	II	III
30- 58	█				
30-15/54		█	█	█	█
30- 19			←	█	
30- 17			←	█	█
30- 50a			←	█	█

33 03 60 33 03 80
33 03 62 33 03 82

	O	I	II	III
30-15/54	█	█	█	█
30- 19		←	█	
30- 17		←	█	█
30- 50a		←	█	█



33 08 60 33 08 80
33 08 62 33 08 82

	O	I	II	III
30-58	█			
30-15/54		█	█	█
30-19		←	█	
30-17		←	█	█
30-50a		←	█	█

wassergeschützt DIN 400 50,
mit 2 Neusilber-Wendeschlüsseln
für Zentralschließungen
mit Anlaßwiederhol Sperre
1-fach Schließung: Schlüssel-Nr. 01 46 03
water protected DIN 400 50,
with 2 nickel silver reversing keys
for central closings
with start-repeating lock
single closing: key no. 01 46 03



33 01 80 50-fache Schließung
50 different key codes

33 01 82 1-fache Schließung
single key code

33 02 80 50-fache Schließung
50 different key codes

33 02 82 1-fache Schließung
single key code

33 03 80 50-fache Schließung
50 different key codes

33 03 82 1-fache Schließung
single key code

33 08 80 50-fache Schließung
50 different key codes

33 08 82 1-fache Schließung
single key code

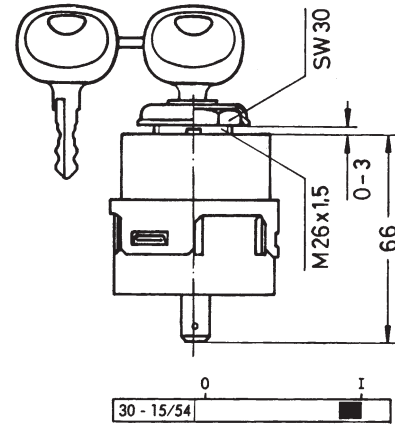


Kontakte	max. Belastung bei 12 V	max. Belastung bei 24 V	Belastungszeit
contacts	max. capacity to 12 V	max. capacity to 24 V	time of capacity
30 - 58	8 A	4 A	ED 100%
30 - 15/54	35 A	17,5 A	ED 100%
30 - 19	70 A	30 A	2 min
30 - 17	70 A	30 A	1 min
30 - 50a	70 A	40 A	kurzzeitig / short time
30 - 50a	18 A	5 A	1 min

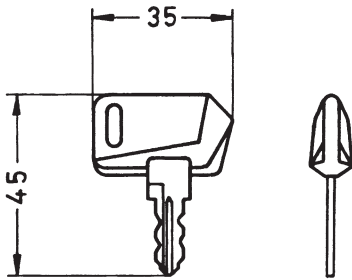


32 60 62

wassergeschützt DIN 400 50,
mit Staubschutzkappe
mit 2 Neusilber-Wendeschlüsseln
für Zentralschließungen
1-fach Schließung: Schlüssel-Nr. 01 46 03
water protected DIN 400 50,
with 2 nickel silver reversing keys
for central closings
single closing: key no. 01 46 03

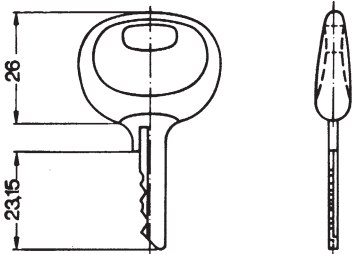


Kontakte	max. Belast. bei 12 V	max. Belast. bei 24 V	max. Belast. bei 80 V
contacts	max. capacity to 12 V	max. capacity to 24 V	max. capacity to 80 V
30 - 15/54	35 A	17,5 A	3 A
Schaltstrom > 100 mA			
switching current			



01 46 44

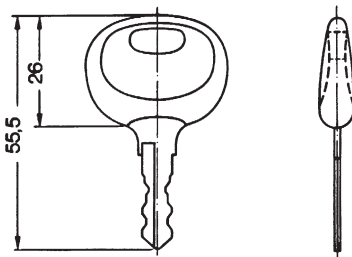
Schlüssel
key



01 46 09 A 30

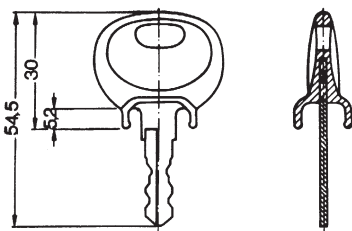
01 46 10 A 21

**Neusilber
nickel silver**



01 46 03

Neusilber
nickel silver



01 46 07

Neusilber
nickel silver

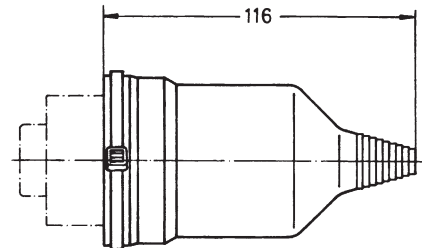




Gummikappe
rubber cap

00 09 25

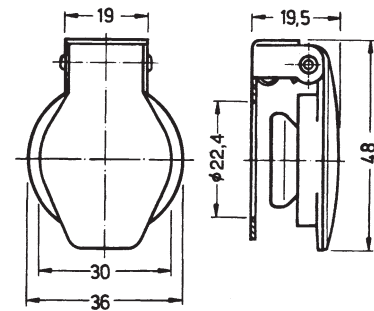
passend für alle Schalter
suited for all switches
32 80 30 - 33 08 82



Klappdeckel
cover

33 99 96

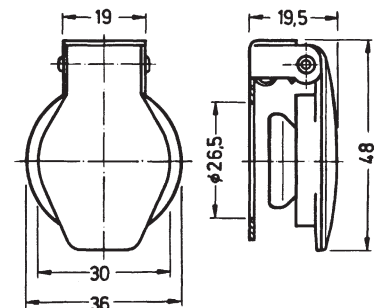
Metallteile aus rostfreien Edelstahl
passend für Schalter
metal-details of stainless-steel
suited for switches
32 70 32
32 73 30/32
32 74 30/32

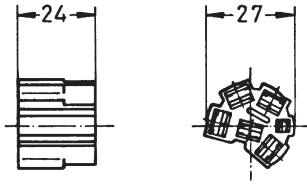


Klappdeckel
cover

33 99 97

Metallteile aus rostfreien Edelstahl
passend für Schalter
metal-details of stainless-steel
suited for switches
32 80 30 - 33 08 82

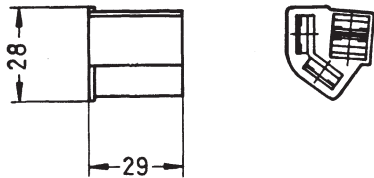




32 74 99

passend für alle Schalter
suited for all switches
32 70 32 - 32 74 52

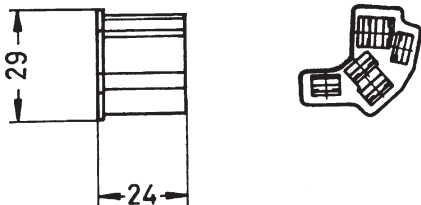
nach DIN 46 340 Teil 1 + Teil 3



33 02 90

4-polig für AMP 9,5 x 1,2
passend für alle Schalter
4-pole for AMP 9,5 x 1,2
suited for all switches
32 80 30 - 33 08 82

nach DIN 46 340 Teil 4



33 02 91

6-polig für AMP 6,3 x 0,8
passend für alle Schalter
6-pole for AMP 6,3 x 0,8
suited for all switches
32 80 30 - 33 08 82

nach DIN 46 340 Teil 3



