

# BATTERIE-TRENNSCHALTER

## BATTERY MAIN SWITCHES

### Batterie-Trennschalter 29 00 00 und Varianten

Die Batterie-Trennschalter sind in die Gruppen 29 00 00 und 29 01 00 aufgeteilt. Schalter der Gruppe 29 00 00 sind mit einer versilberten Schaltbrücke ausgestattet. Dieses ermöglicht das Schalten statischer Ströme von 250 A und 24 V, bei einer Einschaltdauer von 100 % und einer Umgebungstemperatur von 60° C.

Diese Gruppe ist nicht zum Schalten hoher Ströme konzipiert.

Schalter der Gruppe 29 01 00 sind mit massiven Silbernieten ausgerüstet. Die Schalter haben eine Lebensdauer von 500 Schaltzyklen unter einer Stromlast von 250 A und 24 V bei einer Umgebungstemperatur von 60°C. Detaillierte technische Angaben auf Anfrage.

### Battery main switches 29 00 00 and variants

The Battery main switches will be divided into the two groups of 29 00 00 switches and 29 01 00 switches.

Group 29 00 00 has a silver-plated bridge, which makes possible currents of 250 A and 24 V, in switching cycles of 100 % by an ambient temperature of 60° C.

This group of battery main switches isn't conceived for switching highly current.

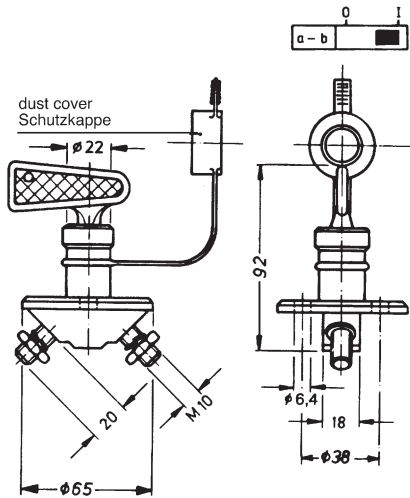
Group 29 01 00 are prepared with solid silver rivets. With these switches, a useful life of 500 switching cycles at 250 A and 24 V is indicated by an ambient temperature of 60° C. Details are available on demand.

**29 00 00**

wassergeschützt  
mit Staubschutzkappe  
nicht unter Last schaltbar  
water protected, with dust cover  
not switchable on load

Nennspannung max.  
rated voltage max. V 24

Datenblatt auf Anfrage  
data sheet on demand

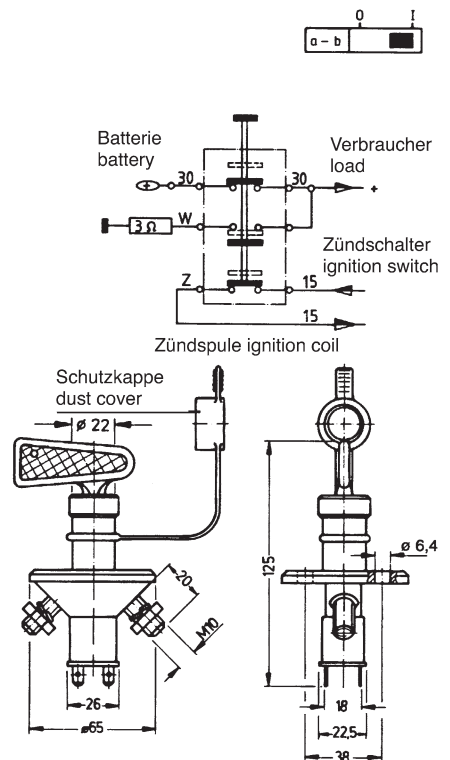


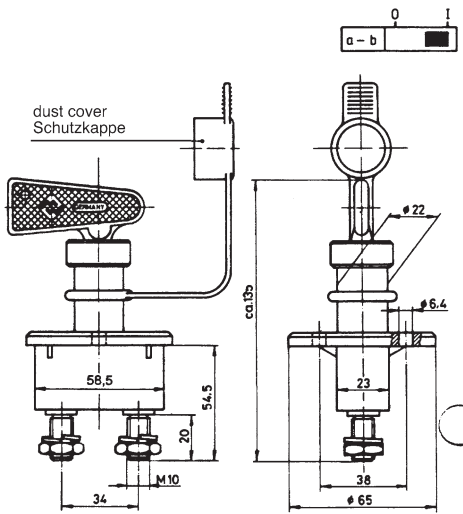
**29 00 10**

wassergeschützt  
mit Diodenschutzschaltung  
mit Staubschutzkappe  
mit Widerstand  
nicht unter Last schaltbar  
water protected  
with diod-protective circuit  
with dust cover  
with resistance  
not switchable on load

Nennspannung max.  
rated voltage max. V 24

Datenblatt auf Anfrage  
data sheet on demand



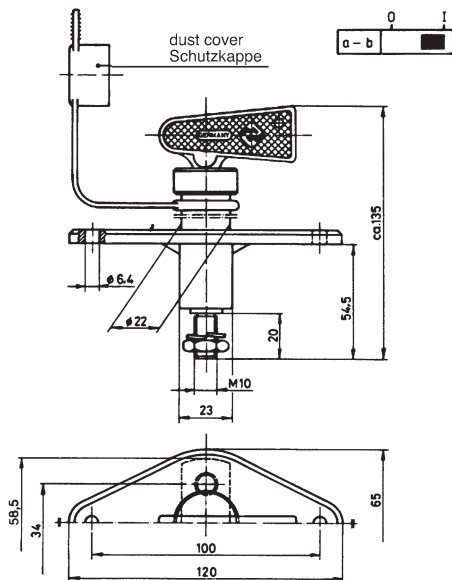


## 29 00 20

mit Staubschutzkappe  
nach DIN 40 050 IP 66  
wassergeschützt  
nicht unter Last schaltbar  
with dust cover DIN 40 050 IP 66  
water protected  
not switchable on load

Nennspannung max.  
rated voltage max. V 24

Datenblatt auf Anfrage  
data sheet on demand



## 29 00 25

mit Staubschutzkappe  
nach DIN 40 050 IP 66  
wassergeschützt  
nicht unter Last schaltbar  
with dust cover DIN 40050 IP 66  
water protected  
with dust cover,  
not switchable on load

Nennspannung max.  
rated voltage max. V 24

Datenblatt auf Anfrage  
data sheet on demand



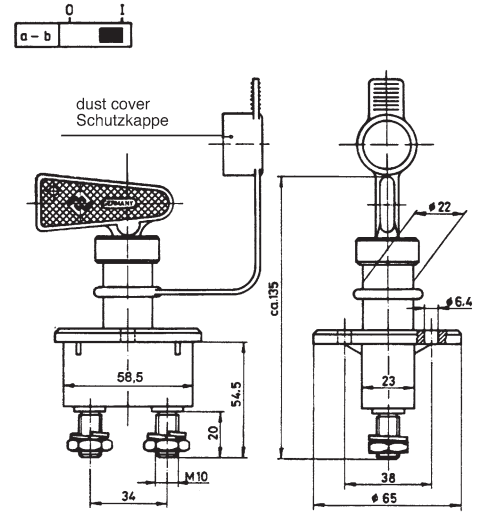


**29 01 20**

mit Staubschutzkappe  
nach DIN 40 050 IP 66  
wassergeschützt  
unter Last schaltbar  
with dust cover DIN 40 050 IP 66  
water protected  
switchable on load

Nennspannung max.  
rated voltage max. V 24

Datenblatt auf Anfrage  
data sheet on demand



**29 01 25**

mit Staubschutzkappe  
nach DIN 40 050 IP 66  
wassergeschützt  
unter Last schaltbar  
with dust cover DIN 40 050 IP 66  
water protected  
switchable on load

Nennspannung max.  
rated voltage max. V 24

Datenblatt auf Anfrage  
data sheet on demand

